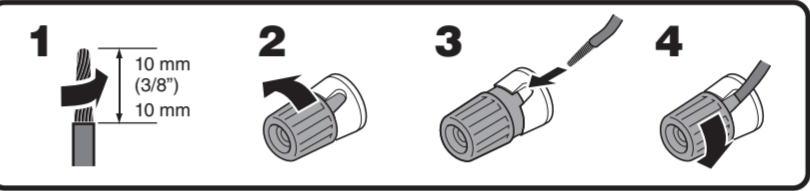


**!** Use a subwoofer equipped with built-in amplifier. Utilice un altavoz de subgraves con un amplificador incorporado.

**VOLTAGE SELECTOR**  
(General model only)  
(solo el modelo general)



For 7.1-channel system  
Para sistema de 7.1 canales

**English**

Read the supplied booklet "Safety Brochure" before using the unit.  
This document explains how to set up a 5.1- or 7.1-channel system and play back surround sound from a BD/DVD on the unit.  
For more information about this product, refer to the Owner's Manual included on the supplied CD-ROM.  
The latest Owner's Manual can be downloaded from the following website.  
<http://download.yamaha.com/>

**AV SETUP GUIDE**  
AV SETUP GUIDE is an app that guides you through the process of connecting a TV or playback device, such as a BD/DVD or CD player, and speakers to the AV receiver, and configuring the settings for the AV receiver. Search "AV SETUP GUIDE" on the App Store or Google Play for details.

**1 Accessories used with this document**

- Remote control
- Batteries (AAA, R03, UM-4) (x2)
- Power cable
- YPAO microphone

The following cables (not supplied) are required to build the system described in this document.

- Speaker cables (depending on the number of speakers)
- Audio pin cable (x1)
- HDMI cables (x3)
- Network cable (x1) (when connecting to a router via a network cable)

**2 Placing speakers**

- Set up the speakers in the room using the diagram as a reference.
- FL** Front speaker (L)
  - FR** Front speaker (R)
  - C** Center speaker
  - SL** Surround speaker (L)
  - SR** Surround speaker (R)
  - SBL** Surround back speaker (L)\*
  - SBR** Surround back speaker (R)\*
  - SW** Subwoofer
- \* For 7.1-channel system

**3 Connecting speakers/subwoofer**

- When connecting 6-ohm speakers, set the unit's speaker impedance to "6 Ω MIN". For details, see "Setting the speaker impedance" in the Owner's Manual.
- Before connecting the speakers, remove the unit's power cable from the AC wall outlet and turn off the subwoofer.
- Ensure that the core wires of the speaker cable do not touch one another or come into contact with the unit's metal parts. Doing so may damage the unit or the speakers. If the speaker cables short circuit, "Check SP Wires" will appear on the front display when the unit is turned on.

**4 Connecting external devices**

Refer to the Owner's Manual for details regarding the connection of devices that support HDCP 2.2.

**5 Establishing a network connection**

Establish wired network connection **5-1**, or a wireless network connection **5-2**, in accordance with your network environment.

**5-1 Wired network connection**

**5-2 Wireless network connection**

Raise the wireless antenna so that it is standing up straight. (Procedures for connecting the unit to a wireless router are described in step **7**.)

**!** Do not apply excessive force on the antenna. Doing so may damage it.

**6 Connecting the power cable to an AC wall outlet, and turning on the unit**

**Before connecting the power cable (General model only)**  
Set the switch position of VOLTAGE SELECTOR according to your local voltage.  
Voltages are AC 110–120/220–240 V, 50/60 Hz.

- Press **⏻** (receiver power) to turn on the unit.
- Turn on the TV and switch the TV input to display video from the unit (HDMI OUT jack).

**Español**

Lea el "Folleto de seguridad" que se proporciona antes de utilizar la unidad.

Este documento explica cómo configurar un sistema de 5.1 o 7.1 canales y reproducir sonido surround desde un BD/DVD de la unidad.

Para obtener más información sobre este producto, consulte el Manual de Instrucciones que se incluye en el CD-ROM suministrado. Puede descargar el Manual de Instrucciones más reciente en el siguiente sitio Web.  
<http://download.yamaha.com/>

**AV SETUP GUIDE**  
AV SETUP GUIDE es una aplicación que le guía en el proceso de conectar un TV o dispositivo de reproducción, como un reproductor BD/DVD o CD, y altavoces al receptor AV, y configurar los ajustes del receptor AV. Para más información, busque "AV SETUP GUIDE" en App Store o Google Play.

**1 Accesorios empleados con este documento**

- Mando a distancia
- Pilas (AAA, R03, UM-4) (x2)
- Cable de alimentación
- Microfófono YPAO

Se requieren los siguientes cables (no suministrados) para crear el sistema descrito en este documento.

- Cables de altavoz (dependiendo del número de altavoces)
- Cable de audio con patillas (x1)
- Cables HDMI (x3)
- Cable de red (x1) (si se conecta a un enrutador mediante un cable de red)

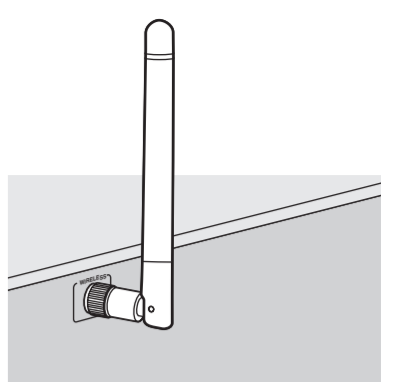
**2 Colocación de los altavoces**

- Configure los altavoces en la sala utilizando el diagrama como referencia.
- FL** Altavoz delantero (Izq.)
  - FR** Altavoz delantero (Der.)
  - C** Altavoz central
  - SL** Altavoz surround (Izq.)
  - SR** Altavoz surround (Der.)
  - SBL** Altavoz surround trasero (Izq.)\*
  - SBR** Altavoz surround trasero (Der.)\*
  - SW** Altavoz de subgraves
- \* Para sistema de 7.1 canales

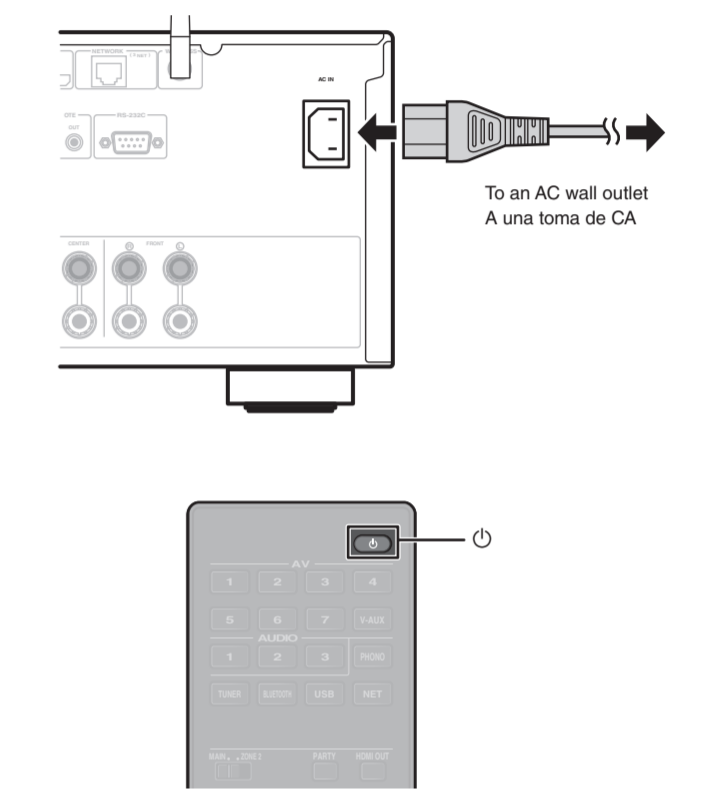
**3 Conexión de los altavoces/altavoz de subgraves**

- Si conecta altavoces de 6 Ω, ajuste la impedancia de los altavoces de la unidad en "6 Ω MIN". Para más detalles, consulte "Ajuste de la impedancia de los altavoces" en el Manual de Instrucciones.
- Antes de conectar los altavoces, retire el cable de alimentación de la unidad de una toma de CA y apague el altavoz de subgraves.
- Asegúrese de que los hilos del núcleo del cable del altavoz no se tocan entre sí o de que no entran en contacto con las partes metálicas de la unidad. Esto puede dañar la unidad o los altavoces. Si se produce un cortocircuito en los cables de los altavoces, aparecerá "Check SP Wires" en el visor delantero cuando se enciende la unidad.

**5-2**



**6**



**4 Conexión de dispositivos externos**

Consulte el Manual de Instrucciones para obtener información sobre la conexión de dispositivos compatibles con HDCP 2.2.

**5 Establecer una conexión de red**

Establezca una conexión de red por cable **5-1**, o una conexión de red inalámbrica **5-2**, según su entorno de red.

**5-1 Conexión de red por cable**

**5-2 Conexión de red inalámbrica**

Eleve la antena inalámbrica para que se mantenga erguida. (Los procedimientos para conectar la unidad a un enrutador inalámbrico se describen en el paso **7**.)

**!** No aplique una fuerza excesiva a la antena, ya que podría dañarla.

**6 Conectar el cable de alimentación a una toma de CA y encender la unidad**

**Antes de conectar el cable de alimentación (solo el modelo general)**  
Ajuste la posición del conmutador de VOLTAGE SELECTOR (traducción en su idioma) según su tensión local.  
Las tensiones son 110–120/220–240V CA, 50/60 Hz.

- Pulse **⏻** (alimentación del receptor) para encender la unidad.
- Encienda el TV y cambie la entrada de TV para que se muestre el vídeo de la unidad (toma HDMI OUT).

## 7 Connecting the unit to a wireless network

Skip this step and proceed to step 8 when the unit is connected to a router via a network cable (5-1). The Wireless Accessory Configuration (WAC) screen 7 is displayed on the TV when the unit is turned on for the first time after purchase. It may take several tens of seconds for the screen to be displayed.

If the WAC screen is not displayed, configure wireless network settings from the setup menu. See "11 Connecting to a network device wirelessly" in the Owner's Manual.

Follow procedure A when using an iOS device to connect to a wireless network. Follow procedure B when connecting to a wireless router (access point) that supports WPS. Press ENTER if a wireless connection method other than A or B below will be used, and follow the on-screen instructions.

### A Sharing iOS device settings

Wireless connection settings on iOS devices (iPhone/iPod touch)\* can easily be applied to the unit.

\* An iOS device running iOS 7 or later is required.

Confirm that the iOS device is connected to the wireless router before proceeding with configuration.

**1 Confirm the unit's network name displayed in the WAC screen 7.**

**2 Select the unit's name from "SET UP NEW AIRPLAY SPEAKER" in the Wi-Fi screen on the iOS device, and tap "Next".**

Follow the instructions displayed on the iOS device screen to configure the settings.

### B Using WPS push-button configuration

Wireless connection can be configured with one push of the WPS button on the wireless router (access point).

**1 Press RETURN to cancel WAC when the screen is displayed on the TV 7.**

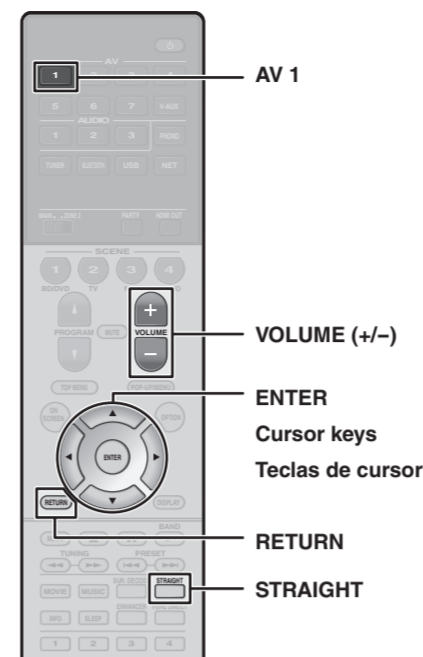
**2 Press and hold the INFO (WPS) key on the unit's front panel for more than 3 seconds.**

"Press WPS button on Access Point" will be displayed in the front display.

**3 Push the WPS button on the wireless router.**

When setup is complete and a connection has been established, "Completed" will be displayed in the front display.

If "Not connected" is displayed, repeat the process from step 1 or try another connection method.

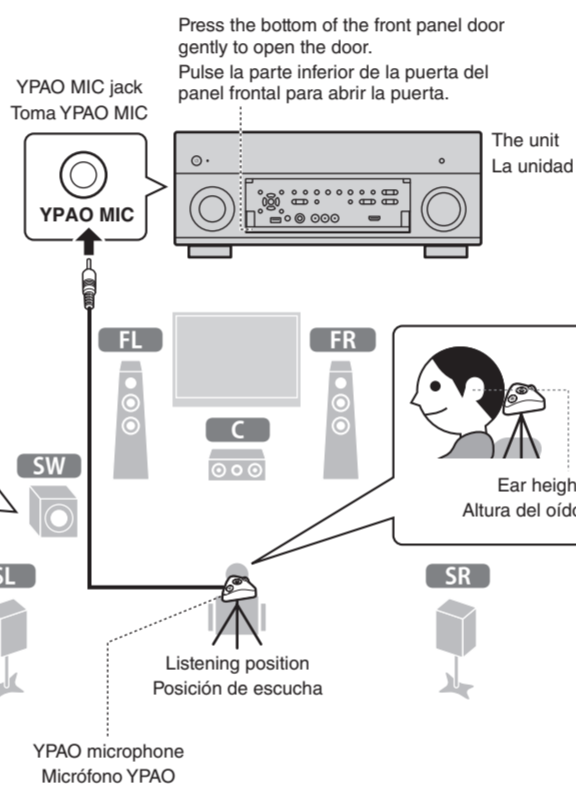


7



The network name of the unit is displayed where "\*\*\*\*\*" is indicated. El nombre de red de la unidad se muestra donde está la marca "\*\*\*\*\*".

8



8-1



8-2



## 8 Optimizing the speaker settings automatically (YPAO)

The Yamaha Parametric room Acoustic Optimizer (YPAO) function detects speaker connections, measures the distances from them to your listening position(s), and then automatically optimizes the speaker settings, such as volume balance and acoustic parameters, to suit your room.

Note the following regarding YPAO measurement

- Test tones are output at high volume and may surprise or frighten small children.
- Test tone volume cannot be adjusted.
- Keep the room as quiet as possible.

- Stay in a corner of the room behind the listening position so that you do not become an obstacle between speakers and the YPAO microphone.
- Do not connect headphones.

**1 Turn on the subwoofer and set the volume to half. If the crossover frequency is adjustable, set it to maximum.**

**2 Place the YPAO microphone at your listening position and connect it to the YPAO MIC jack on the front panel.**

The screen 8-1 appears on the TV.

Place the YPAO microphone at your listening position (same height as your ears). We recommend the use of a tripod as a microphone stand. You can use the tripod screws to stabilize the microphone.

**3 To start the measurement, use the cursor keys to select "Measure" and press ENTER.**

The measurement will start in 10 seconds.

It takes about 3 minutes to measure.

The screen 8-2 appears on the TV when the measurement finishes.

If any error message (such as E-1) or warning message (such as W-2) appears, see "Error messages" or "Warning messages" in the Owner's Manual.

**4 Use the cursor keys to select "Save/Cancel" and press ENTER.**

**5 Use the cursor keys to select "SAVE" and press ENTER.**

**6 Use the cursor keys to select "YES" to enable YPAO Volume and press ENTER.**

For details on YPAO Volume, refer to the Owner's Manual.

**7 Disconnect the YPAO microphone from the unit.**

Do not leave the YPAO microphone in a place where it will be exposed to direct sunlight or high temperature for an extended period of time.

This completes optimization of the speaker settings.

## 7 Conectar la unidad a una red inalámbrica

Sáltese este paso y proceda al paso 8 si la unidad está conectada a un enrutador mediante un cable de red (5-1). La pantalla Wireless Accessory Configuration (WAC) 7 se muestra en el TV cuando la unidad se enciende por primera vez tras su adquisición. La pantalla puede tardar varias decenas de segundos en mostrarse.

Si no se muestra la pantalla WAC, configure los ajustes de la red inalámbrica desde el menú de configuración. Consulte "11 Conexión a un dispositivo de red de forma inalámbrica" en el Manual de Instrucciones.

Siga el procedimiento A si usa un dispositivo iOS para conectarse a una red inalámbrica. Siga el procedimiento B si se conecta a un enrutador inalámbrico (punto de acceso) que admita WPS. Pulse ENTER si usa un método de conexión inalámbrica que no sea A o B (indicados abajo), y siga las instrucciones en pantalla.

### A Compartir los ajustes de los dispositivos iOS

Los ajustes de conexión inalámbrica de los dispositivos iOS (iPhone/iPod touch)\* pueden aplicarse a la unidad fácilmente.

\* Se requiere un dispositivo iOS con iOS 7 o posterior.

Compruebe que el dispositivo iOS esté conectado al enrutador inalámbrico antes de proceder con la configuración.

**1 Compruebe el nombre de red de la unidad que se muestra en la pantalla WAC 7.**

**2 Seleccione el nombre de la unidad de "SET UP NEW AIRPLAY SPEAKER" en la pantalla Wi-Fi del dispositivo iOS y pulse "Next".**

Siga las instrucciones que se muestran en la pantalla del dispositivo iOS para configurar los ajustes.

### B Utilizar la configuración con el botón WPS

La conexión inalámbrica puede configurarse pulsando una vez el botón WPS del enrutador inalámbrico (punto de acceso).

**1 Pulse RETURN para cancelar WAC cuando la pantalla se muestre en el TV 7.**

**2 Mantenga pulsada la tecla INFO (WPS) del panel frontal de la unidad durante más de 3 segundos.**

El mensaje "Press WPS button on Access Point" se mostrará en el visor delantero.

**3 Pulse el botón WPS del enrutador inalámbrico.**

Cuando la configuración se haya completado y se haya establecido una conexión, el mensaje "Completed" se mostrará en el visor delantero.

Si se muestra el mensaje "Not connected", repita el proceso desde el paso 1 o pruebe un método de conexión distinto.

## 8 Optimización de los ajustes de los altavoces automáticamente (YPAO)

La función Yamaha Parametric room Acoustic Optimizer (YPAO) detecta las conexiones de los altavoces, mide las distancias desde la posición de escucha y seguidamente optimiza los ajustes de los altavoces, como balance de volumen y parámetros acústicos, de la forma adecuada para la sala.

Tenga en cuenta la siguiente medición relativa a YPAO

- Los tonos de prueba se emiten a alto volumen y pueden sorprender o asustar a los niños pequeños.
- El volumen del tono de prueba no puede ajustarse.
- Mantenga la sala lo más silenciosa posible.

- Permanezca en una esquina de la sala detrás de la posición de escucha para que no se convierta en un obstáculo entre los altavoces y el micrófono YPAO.
- No conecte auriculares.

**1 Encienda el altavoz de subgraves y ajuste su volumen a la mitad. Si se puede ajustar la frecuencia de cruce, póngala al máximo.**

**2 Ponga el micrófono YPAO a la altura del oído en la posición de escucha y conéctelo a la toma YPAO MIC en el panel delantero.**

Aparece la pantalla 8-1 en el TV.

Ponga el micrófono YPAO en la posición de escucha (a la misma altura de sus oídos). Se recomienda utilizar un trípode como soporte para el micrófono. Puede utilizar los tornillos del trípode para estabilizar el micrófono.

**3 Para iniciar la medición, utilice las teclas del cursor para seleccionar "Measure" y pulse ENTER.**

La medición comenzará al cabo de 10 segundos.

La medición tarda unos 3 minutos en realizarse.

La pantalla 8-2 aparece en el TV cuando acaba la medición.

Si aparece un mensaje de error (como E-1) o un mensaje de advertencia (como W-2), consulte "Mensajes de error" o "Mensajes de advertencia" en el Manual de Instrucciones.

**4 Utilice las teclas del cursor para seleccionar "Save/Cancel" y pulse ENTER.**

**5 Utilice las teclas del cursor para seleccionar "SAVE" y pulse ENTER.**

**6 Utilice las teclas del cursor para seleccionar "YES" para activar YPAO Volume y pulse ENTER.**

Para más información sobre YPAO Volume, consulte el Manual de Instrucciones.

**7 Desconecte el micrófono YPAO de la unidad.**

No deje el micrófono YPAO en un lugar en el que pueda estar expuesto a la luz solar directa o a altas temperaturas durante un período prolongado de tiempo.

Con esto ha finalizado la optimización de los ajustes de los altavoces.

## 9 Playing back a BD/DVD

Now let's play back a BD/DVD.

We recommend playing back multichannel audio (5.1-channel or more) to feel surround sound produced by the unit.

**1 Turn on the BD/DVD player.**

**2 Press AV 1.**

"AV 1" is selected as the input source.

**3 Start playback on the BD/DVD player.**

**4 Press STRAIGHT repeatedly to select "STRAIGHT".**

When "STRAIGHT" (straight decode) is enabled, each speaker produces each channel audio signal directly (without sound field processing).

**5 Press VOLUME to adjust the volume.**

This completes the basic setup procedure.

When surround sound is not heard, or no sound is output from a specific speaker, see "Troubleshooting" in the Owner's Manual.

## Playing back music stored on a Bluetooth device

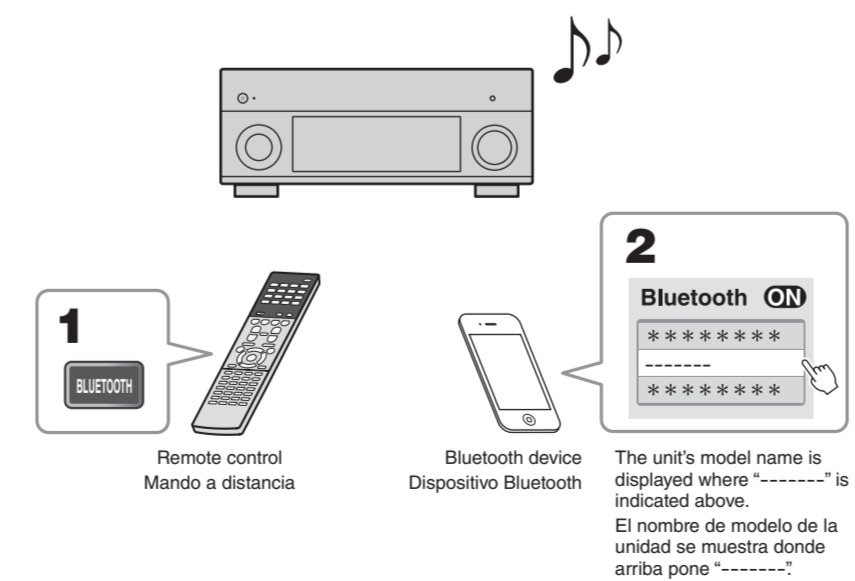
**1 Press BLUETOOTH to select "Bluetooth" as the input source.**

**2 Turn on the Bluetooth function on your device, and select the model name of the unit from the Bluetooth device list on your device.**

After pairing has been completed and the unit is connected to the Bluetooth device, "Connected" appears in the front display. If the pass key is required, enter the number "0000".

**3 On the Bluetooth device, select a song and start playback.**

Refer to the Owner's Manual for details regarding the Bluetooth function.



## Reproducción de música almacenada en un dispositivo Bluetooth

**1 Pulse BLUETOOTH para seleccionar "Bluetooth" como fuente de entrada.**

**2 Active la función Bluetooth en su dispositivo y seleccione el nombre de modelo de la unidad de la lista de dispositivos Bluetooth de su dispositivo.**

Cuando se completa el emparejamiento y la unidad está conectada al dispositivo Bluetooth, la palabra "Connected" se muestra en el visor delantero.

Si se requiere clave de acceso, introduzca el número "0000".

**3 Accione el dispositivo Bluetooth para reproducir música.**

Consulte el Manual de Instrucciones para obtener información sobre la función Bluetooth.

## 9 Reproducción de un BD/DVD

Ahora vamos a reproducir un BD/DVD.

Le recomendamos que reproduzca audio de varios canales (5.1 canales o más) para sentir el sonido surround producido por la unidad.

**1 Encienda el reproductor BD/DVD.**

**2 Pulse AV 1.**

Se selecciona "AV 1" como fuente de entrada.

**3 Inicie la reproducción en el reproductor BD/DVD.**

**4 Pulse varias veces STRAIGHT para seleccionar "STRAIGHT".**

Cuando está activado el modo "STRAIGHT" (decodificación directa), cada altavoz produce directamente la señal de audio de cada canal (sin procesamiento de campo sonoro).

**5 Pulse VOLUME para ajustar el volumen.**

Esto completa el procedimiento de configuración básica.

Cuando no se oye el sonido surround o un determinado altavoz no emite sonido, consulte "Resolución de problemas" en el Manual de Instrucciones.