



# POWER SUPPLY **PW1D**

for CONTROL SURFACE **CS1D**

## Owner's Manual



### FCC INFORMATION (U.S.A.)

1. **IMPORTANT NOTICE: DO NOT MODIFY THIS UNIT!** This product, when installed as indicated in the instructions contained in this manual, meets FCC requirements. Modifications not expressly approved by Yamaha may void your authority, granted by the FCC, to use the product.
2. **IMPORTANT:** When connecting this product to accessories and/or another product use only high quality shielded cables. Cable/s supplied with this product **MUST** be used. Follow all installation instructions. Failure to follow instructions could void your FCC authorization to use this product in the USA.
3. **NOTE:** This product has been tested and found to comply with the requirements listed in FCC Regulations, Part 15 for Class "B" digital devices. Compliance with these requirements provides a reasonable level of assurance that your use of this product in a residential environment will not result in harmful interference with other electronic devices. This equipment generates/uses radio frequencies and, if not installed and used according to the instructions found in the users manual, may cause interference harmful to the operation of other electronic devices. Compliance with FCC regulations does not guarantee that interference will not occur in all installations. If this product is found to be the source of interference, which can be determined by turning the unit "OFF" and "ON", please try to eliminate the problem by using one of the following measures: Relocate either this product or the device that is being affected by the interference. Utilize power outlets that are on different branch (circuit breaker or fuse) circuits or install AC line filter/s. In the case of radio or TV interference, relocate/reorient the antenna. If the antenna lead-in is 300 ohm ribbon lead, change the lead-in to coaxial type cable. If these corrective measures do not produce satisfactory results, please contact the local retailer authorized to distribute this type of product. If you can not locate the appropriate retailer, please contact Yamaha Corporation of America, Electronic Service Division, 6600 Orangethorpe Ave, Buena Park, CA 90620

The above statements apply **ONLY** to those products distributed by Yamaha Corporation of America or its subsidiaries.

**WARNING: THIS APPARATUS MUST BE EARTHED**

### **IMPORTANT**

THE WIRES IN THIS MAINS LEAD ARE COLOURED IN ACCORDANCE WITH THE FOLLOWING CODE:

GREEN-AND-YELLOW : EARTH

BLUE : NEUTRAL

BROWN : LIVE

As the colours of the wires in the mains lead of this apparatus may not correspond with the coloured markings identifying the terminals in your plug, proceed as follows:

The wire which is coloured GREEN and YELLOW must be connected to the terminal in the plug which is marked by the letter E or by the safety earth symbol  $\perp$  or coloured GREEN and YELLOW.

The wire which is coloured BLUE must be connected to the terminal which is marked with the letter N or coloured BLACK.

The wire which is coloured BROWN must be connected to the terminal which is marked with the letter L or coloured RED.

\* This applies only to products distributed by YAMAHA KEMBLE MUSIC (U.K.) LTD.

## ■ Precautions

- Do not place a container with liquid or small metal objects on top of this unit. Liquid or metal objects inside this unit are a fire and electrical shock hazard.
- Connect the power cord only to an AC outlet of the type stated in this *Owner's Manual* or as marked on the power supply unit. Failure to do so is a fire and electrical shock hazard.
- Do not locate the power supply unit in a place subject to excessive heat or in direct sunlight. This could be a fire hazard.
- Do not place the power supply unit in a place subject to excessive humidity or dust. This could be a fire and electrical shock hazard.
- Do not allow water to enter this unit or allow the unit to become wet. Fire or electrical shock may result.
- Do not plug several devices into the same AC outlet. This may overload the AC outlet, and could be a fire and electrical shock hazard. It may also affect the performance of some equipment.
- Do not place heavy objects on the power cord. A damaged power cord is a potential fire and electrical shock hazard.
- If the power cord is damaged (i.e., cut or a bare wire is exposed), ask your dealer for a replacement. Using the power supply unit in this condition is a fire and shock hazard.
- Be sure to ground the unit to avoid the risk of electrical shock
- Do not scratch, bend, twist, pull, or heat the power cord. A damaged power cord is a fire and electrical shock hazard.
- Do not touch the power plug with wet hands. Doing so is a potential electrical shock hazard.

- Hold the power cord plug when disconnecting from an AC outlet. Never pull the cord. Damaging the power cord in this way is a potential fire and electrical shock hazard.
- Do not place small metal objects on top of the power supply unit. Metal objects inside the power supply unit are a fire and electrical shock hazard.
- Do not block the power supply unit ventilation slots. The power supply unit has ventilation slots at the front and rear to prevent the internal temperature from rising. Blocked ventilation slots are a fire hazard.
- Leave a reasonable amount of free-air space around the power supply unit.
- If the power supply unit is to be rack mounted, leave at least 10 cm free above the top panel and behind the rear panel. When the power supply unit is in use, remove the rear of the rack, or open its ventilation slots to prevent overheating, which could be a fire hazard.
- Do not try to modify the power supply unit. This could be a fire and electrical shock hazard.
- The power supply unit operating temperature is between 10°C and 35°C (58°F and 95°F).
- If you notice any abnormality—such as smoke, odor, or noise—turn off the power supply unit immediately. Remove the power cord from the AC outlet. Confirm that the abnormality is no longer present. Consult your dealer for repair. Using the power supply unit in this condition is a fire and shock hazard.
- If a foreign object or water gets inside the power supply unit, turn it off immediately. Remove the power cord from the AC outlet. Consult your dealer for repair. Using the power supply unit in this condition is a fire and electrical shock hazard.
- If you plan not to use the power supply unit for a long period of time, remove the power cord from the AC outlet. Leaving the power supply unit connected is a fire hazard.
- Do not use benzene, thinner, cleaning detergent, or a chemical cloth to clean the power supply unit. Use only a soft, dry cloth.
- The power supply unit uses high-frequency digital circuits that may cause interference on radios and televisions placed close to it. If interference does occur, relocate the affected equipment.
- The power supply unit is equipped with the ground connector to avoid the risk of electrical shock. Be sure to ground the unit before you insert the power plug into an AC outlet. If the power cord has three pins and the ground connector on the AC outlet is grounded, the unit will be grounded effectively.

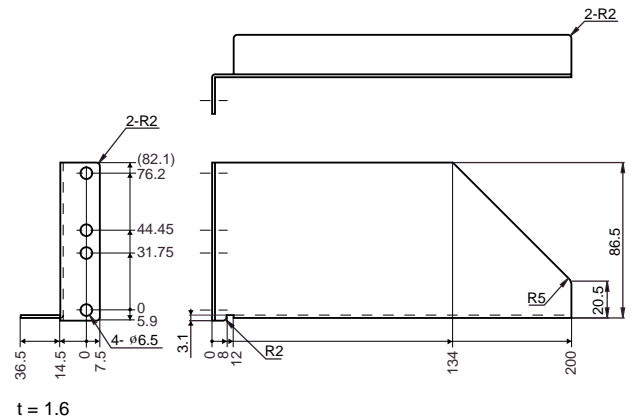
## Operating Notes

- The power must be turned on/off using the POWER switch of this unit. Do not turn the power on/off by plugging in the power cable, or by using a power strip or circuit breaker. Doing so may cause malfunctions.
- Do not rapidly turn on and off the POWER switch of this unit. Doing so may cause excessive current to damage the system. You must allow at least five seconds to elapse between power-on and power-off.

## Rack Mounting Caution

If the unit is rack mounted and transported regularly, for example, when on a tour, we recommend that the rear of the unit be supported by fitting a pair metal brackets, one each side. The following drawing provides the information necessary to make such brackets.

Note that only one bracket is shown here and the bracket for the other side must be bent in the opposite direction.

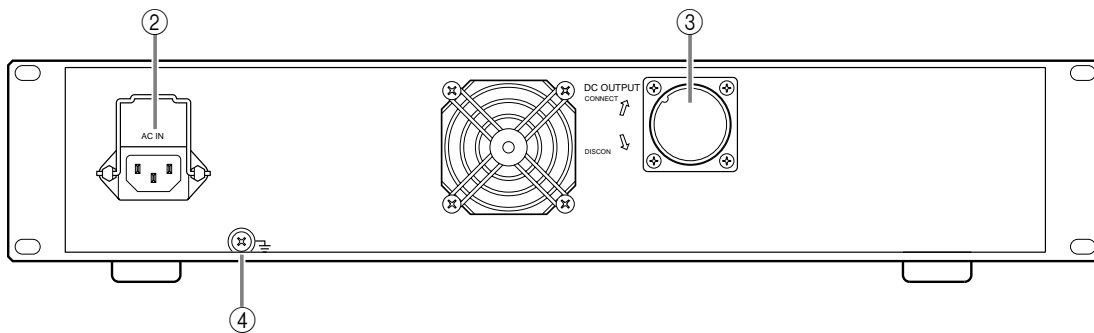


Thank you for choosing the PW1D, a power supply unit designed for the CS1D Yamaha control surface. To install the unit, please select a location with good ventilation. Do not block the front panel or rear panel or you may restrict fan air flow. **Be sure to use the included special cable** to connect the unit to the CS1D. Never use other cables to connect these units.

## ■ Front panel



## ■ Rear panel



### ① POWER ON/OFF switch and indicator

After connecting the PW1D to the CS1D using the included cable, turn this switch on to supply power to the CS1D.

### ② AC IN connector

Connect the included power cable here. Affix the power cable plug using the attached screws so that the cable will not be unplugged accidentally.

### ③ DC OUTPUT connector

Use this connector to connect the PW1D to the CS1D to supply power to the CS1D. Turn the cable plug

clockwise to connect the cable, and turn it counter-clockwise to disconnect the cable.

### ④ Ground connector

Be sure to ground the unit to avoid the risk of electrical shock before you insert the power plug into an AC outlet. This product comes with a 3-pin power cord. If the ground connector of the AC outlet has already been grounded, the unit will be grounded effectively by using the 3-pin power cord. Grounding the unit is also effective for preventing hum and other noise.

## ■ Specifications

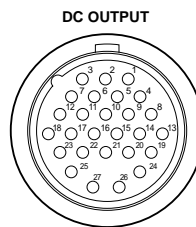
Power supply	USA and Canada : 120 V, 60 Hz
	Others : 230 V, 50 Hz
Power consumption	USA and Canada : 400 W, 450 VA
	Others : 400 W
DC Output Voltage	CS1D connected : 60V, 12V
DC Output Current	CS1D connected, 60V : 5A
	CS1D connected, 12V : 0.5A
Dimensions (W × H × D)	480 mm × 97.5 mm × 368.5 mm
Weight	9.6 kg
Operating temperature	10 – 35°C
Cooling fan speed	always fixed
Accessories	dedicated connection cable 3.6m × 1, power cable 2.5 m × 1

## ■ DC OUTPUT connector pin assignment

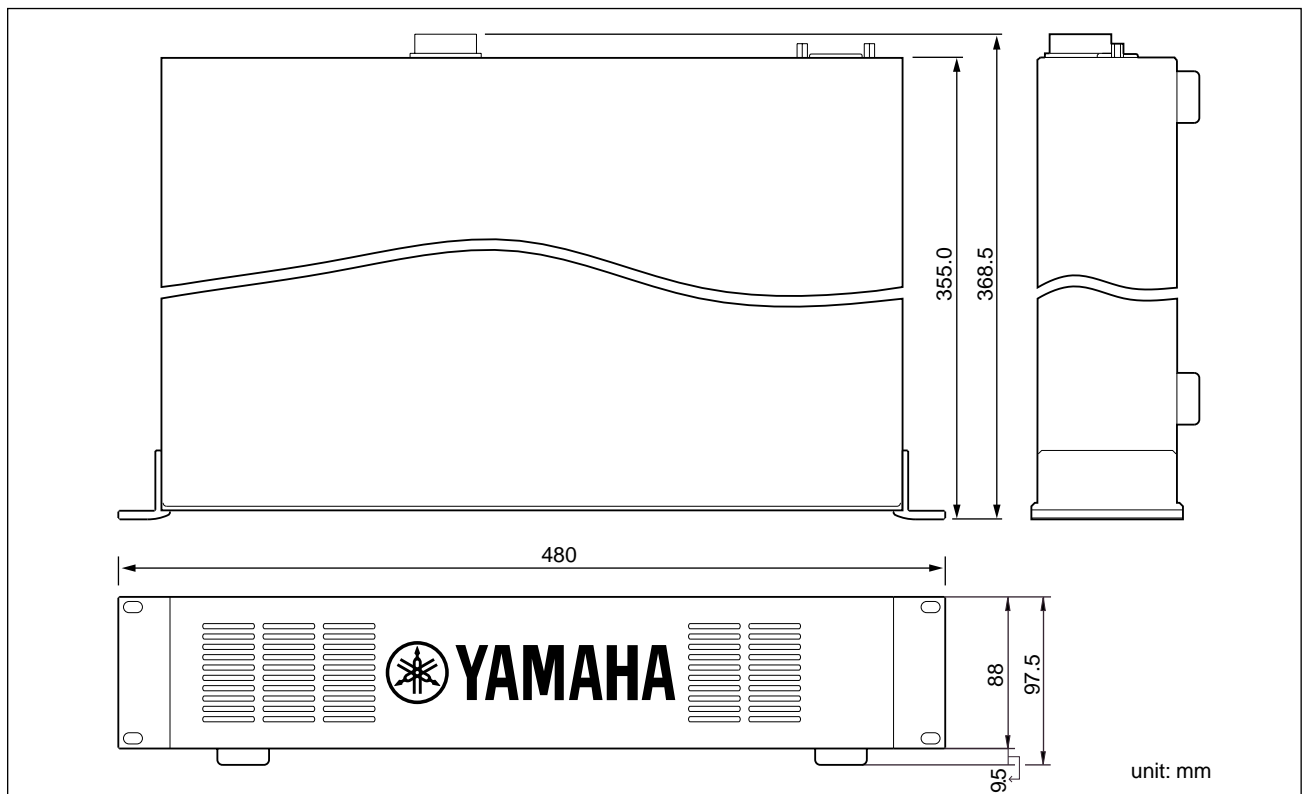
Pin No.	Function
1	+60 V
2	+60 V
3	FRAME GND
4	+60 V
5	+60 V
6	+60 V
7	+60 V
8	+60 V
9	+60 V
10	+60 V
11	GND
12	GND
13	GND
14	GND

Pin No.	Function
15	GND
16	GND
17	GND
18	GND
19	GND
20	GND
21	N.C
22	+12 V
23	DETECT A
24	GND
25	DETECT B
26	CAUTION (+)
27	CAUTION (-)

## ■ DC Output connector



## ■ Dimensions



- Specifications and appearance are subject to change without notice for improvement.
- For European Model  
Purchaser/User information specified in EN55103-1 and EN55103-2.  
Inrush Current: 40A  
Conformed Environment: E1, E2, E3 and E4.





POWER SUPPLY **PW1D**

for CONTROL SURFACE **CS1D**

**取扱説明書**






# ！安全上のご注意

安全にお使いいただくため

安全にお使いいただくため、ご使用前にこの「安全上のご注意」をよくお読みください。またお読みになったあと、いつでも見られるところに必ず保存してください。

絵表示 この取扱説明書および製品への表示では、製品を安全に正しくお使いいただき、あなたや他の人々への危害や財産への損害を未然に防止するために、いろいろな絵表示をしています。内容をよく理解してから本文をお読みください。

絵表示の例

-  : 注意(危険・警告を含む)を促す事項
-  : 決しておこなってはいけない禁止事項
-  : 必ずおこなっていただく強制事項




**警告** この欄に記載されている事項を無視して、誤った取扱いをすると、人が死亡または重傷を負う可能性があります。

設置されるとき	
	<p>この機器はAC100V専用です。それ以外の電源(AC200V、船舶の直流電源など)では使用しないでください。火災・感電の原因となります。</p> <p>この機器に水が入ったり、機器がぬれたりしないようご注意ください。火災・感電の原因となります。雨天・降雪時や海岸・水辺での使用はとくにご注意ください。</p> <p>電源コードの上に重い物をのせないでください。コードに傷が付くと、火災・感電の原因となります。とくに、敷物などで覆われたコードに気付かず重い物を載せたり、コードが本機の下敷きになることのないよう、十分にご確認ください。</p>
	<p> 雷が鳴りだしたら、早めに機器本体の電源スイッチを切り、電源プラグをコンセントから抜いてください。</p> <p> 落雷のおそれがあるとき、電源プラグが接触されたままならば、電源プラグには触れないでください。感電の原因となります。</p>
使用中に異常が発生したとき	
	<p> 断線・芯線の露出など、電源コードが傷んだら、販売店に交換をご依頼ください。そのまま使用すると、火災・感電の原因となります。</p>
	<p> 万一、この機器を落としたり、キャビネットを破損した場合は、電源スイッチを切り電源プラグをコンセントから抜いて販売店にご連絡ください。そのまま使用すると、火災・感電の原因となります。</p>
	<p> 煙が出ている、変なにおいや音がするなどの異常がみとめられたときや、内部に水などの異物が入った場合は、すぐに電源スイッチを切り、電源プラグをコンセントから抜いてください。そのあと、販売店にご連絡ください。異常状態のままで使用すると、火災・感電の原因となります。</p>
ご使用になるとき	
	<p>この機器の上に水などの入った容器や小さな金属物を置かないでください。こぼれたり、中に入ったりすると、火災・感電の原因となります。</p> <p>電源コードを傷つけたり、加工したり、無理に曲げたり、ねじったり、引っ張ったり、加熱したりしないでください。コードが破損して、火災・感電の原因になります。</p>
 分解禁止	<p>この機器の裏ぶたやカバーは絶対に外さないでください。感電の原因になります。内部の点検・整備・修理が必要と思われるときは、販売店にご依頼ください。</p> <p>この機器を改造しないでください。火災・感電の原因となります。</p>
	<p> プラグをコンセントから抜く</p>



## ⚠️ 注意

この欄に記載されている事項を無視して、誤った取扱いをすると、人が傷害を負ったり、物的損害が発生したりする可能性があります。

設置される時	
	<p>電源プラグを抜くときは、電源コードを引っ張らず、必ずプラグを持ってください。コードを引っ張ると、電源コードが傷ついて、火災・感電の原因となることがあります。濡れた手で電源プラグを抜き差ししないでください。感電の原因となることがあります。この機器の通風孔をふさがないでください。内部の温度上昇を防ぐため、この機器のケースの前後部には通風孔があげてあります。通風孔がふさがると内部に熱がこもり、火災の原因となることがあります。とくに次のような使い方は避けてください。</p> <ul style="list-style-type: none"> <li>・ 機器をあお向けや横倒し、逆さまにする。</li> <li>・ 本箱や押し入れなど、専用ラック以外の通風の悪い狭いところに押し込める。</li> <li>・ テーブルクロスを掛けたり、じゅうたんや布団の上に置いて使用する。</li> </ul>
	<p>オーディオラックなどに入れるときは、放熱をよくするために、壁や他の機器との間に隙間をとってください。隙間の大きさは、背面では10cm、天面では10cm以上必要です。さらにラックの背面を開放するか、もしくはラックの背面に相当の通風孔を開けてください。放熱が不十分だと内部に熱がこもり、火災の原因となることがあります。</p>
 アース線を接続する	<p>本機には感電防止のため、専用のアース端子が設けられています。電源プラグをコンセントに挿入する前に確実に大地アースを施してください。3芯電源コードの場合にはコンセント側のアース端子が大地と接地されていれば上記と同じ効果があります。</p>

## ！ 使用上のご注意

正しくお使いいただくため

### 他の電気機器への影響について

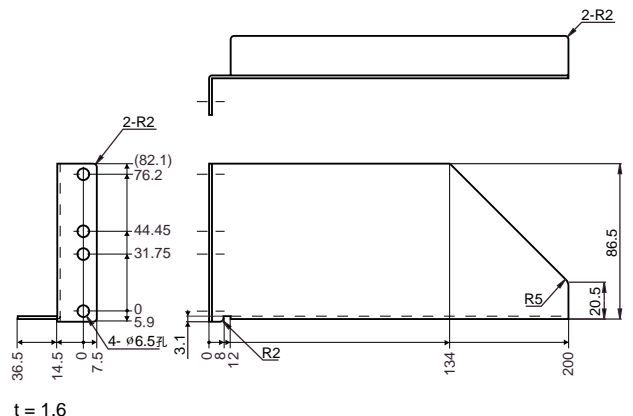
この機器のデジタル回路から発生するわずかな雑音が、近くのラジオやテレビに入る可能性があります。そのようなときは、両者を少し離してください。

### 電源の投入について

電源のオン/オフは、必ず本機のPOWERスイッチで行ってください。電源コードの抜き差し、OAタップのスイッチ、ブレーカのスイッチなどでオン/オフはしないでください。故障の原因となることがあります。本機のPOWERスイッチを素早くオン/オフしないでください。過大電圧により本機が損傷する場合があります。オフからオンする間隔は、最低5秒間はとって行ってください。

## ラックマウント時のご注意

ツアーなどでラックマウントしたまま頻りに運搬される場合には図のような金具を製作して本機のリア部を支えてください。尚、本図は片側の金具の形状を示したものですので本図と対称形状のものを同時に製作ください。

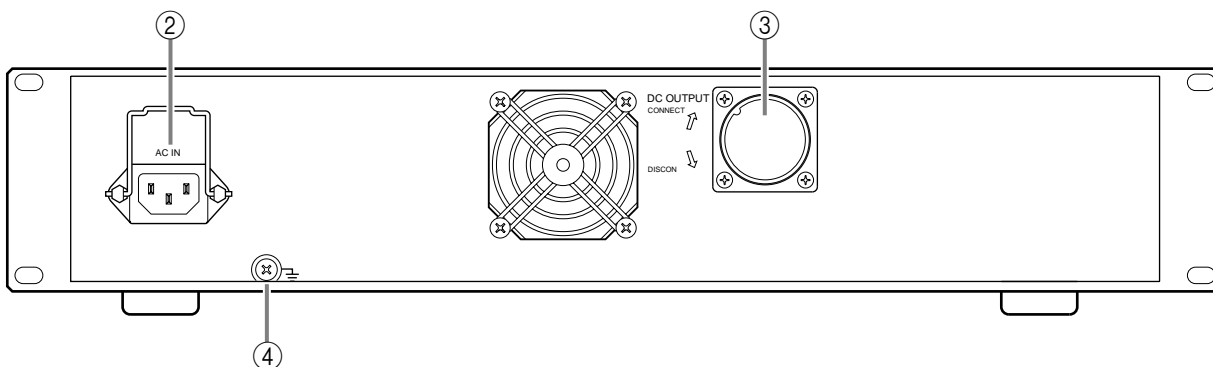


この度はヤマハパワーサプライPW1Dをお買い上げいただきありがとうございます。  
 PW1Dは、コントロールサーフェスCS1D専用の電源ユニットです。  
 設置に際しては放熱の良い場所をお選びください。特にフロントパネル、リアパネルは強制ファンによる空気の通り道となっていますので、ふさがないように注意してください。また、CS1Dとの結線には付属の専用ケーブルを必ずお使いください。付属の専用ケーブル以外では結線しないでください。

## フロントパネル



## リアパネル



- ① **POWER ON/OFFスイッチ、インジケータ**  
 付属の専用ケーブルを使用してCS1Dとの結線終了後、このスイッチをONすることにより、CS1Dに電源を供給することが可能となります。
- ② **AC IN コネクター**  
 付属の電源コードを接続します。電源コードが誤って抜けないようコネクターの金具で確実に固定してください。
- ③ **DC OUTPUT端子**  
 CS1Dと本機を接続し、CS1Dに電源を供給するための端子です。  
 右回りで接続、左回りで取りはずしできます。
- ④ **アース端子**  
 感電防止のため、電源プラグをコンセントに挿入する前に確実に大地アースを施してください。  
 本機には3芯電源コードを付属しています。この場合にはコンセント側のアース端子が大地と接地されていれば上記と同じ効果があります。  
 ハムや雑音防止のためにも有効です。

## 仕様

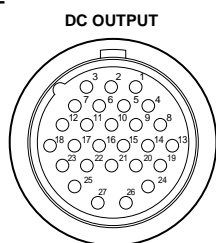
電源	100V, 50/60Hz
消費電力	350W
DC出力電圧	CS1D接続時:60V, 12V
DC出力電流	CS1D接続時 60V:5A CS1D接続時 12V:0.5A
外形寸法(W×H×D)	480mm×97.5mm×368.5mm
重量	9.6kg
動作環境	10 ~ 35
冷却ファンスピード	常時固定
付属品	専用接続ケーブル 3.6m×1本、電源コード 2.5m×1本、アダプター1個

## DC OUTPUT端子のピン配列

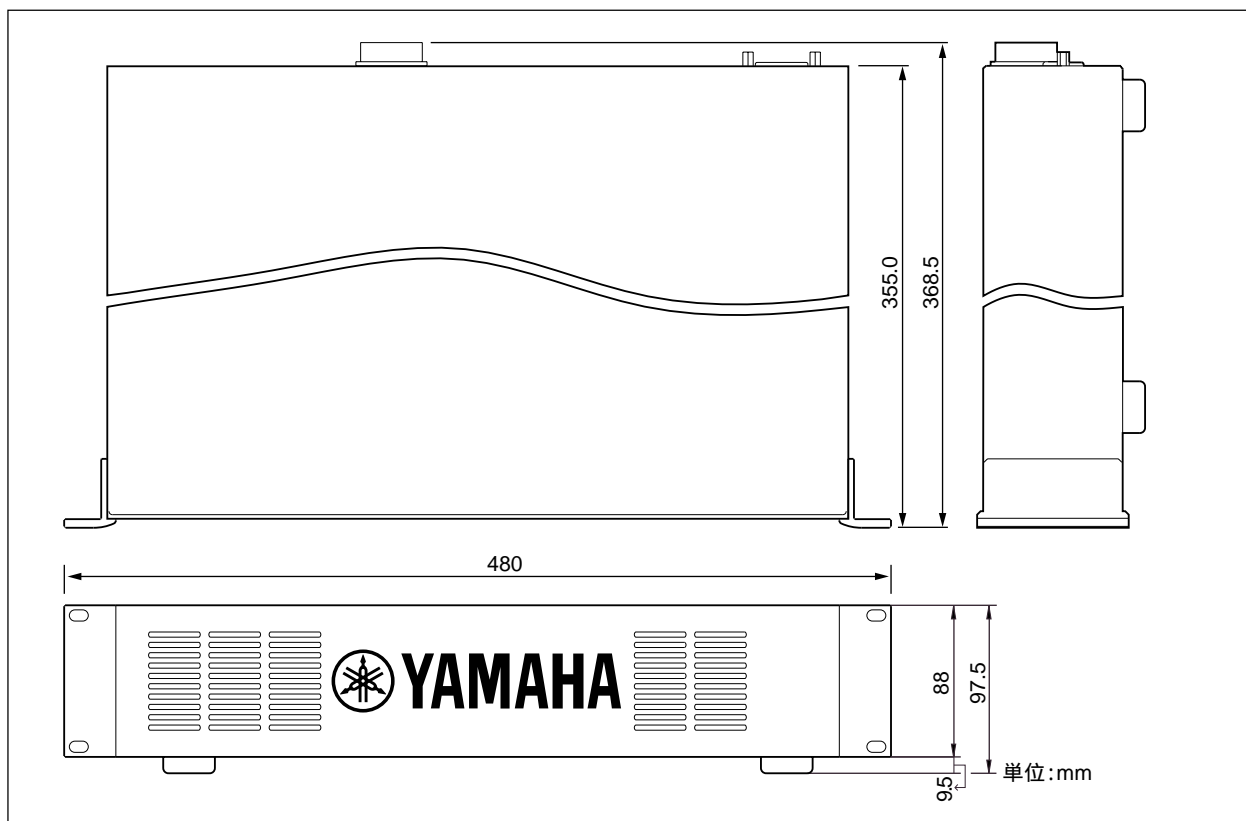
Pin No.	機能
1	+ 60V
2	+ 60V
3	FRAME GND
4	+ 60V
5	+ 60V
6	+ 60V
7	+ 60V
8	+ 60V
9	+ 60V
10	+ 60V
11	GND
12	GND
13	GND
14	GND

Pin No.	機能
15	GND
16	GND
17	GND
18	GND
19	GND
20	GND
21	N.C
22	+ 12V
23	DETECT A
24	GND
25	DETECT B
26	CAUTION( + )
27	CAUTION( - )

## DC OUTPUT端子



## 寸法図



- ・仕様および外観は改良のため予告なく変更することがあります。
- ・高調波ガイドライン適合品

# サービスについて

## 保証書

この商品には保証書がついています。販売店でお渡していますから、ご住所・お名前・お買上げ年月日・販売店名など所定事項の記入および記載内容をおたしかめのうえ、大切に保管してください。

保証書は当社がお客様に保証期間内の無償サービスをお約束するもので、この商品の保証期間はお買上げ日より1年です。

保証期間内の転居や、ご贈答用に購入された場合などで、記載事項の変更が必要なときは、事前・事後を問わずお買上げ販売店かお客様ご相談窓口、またはヤマハ電気音響製品サービス拠点へご連絡ください。継続してサービスできるように手配いたします。

## 損害に対する責任

この商品(搭載プログラムを含む)の使用または使用不能により、お客様に生じた損害(事業利益の損失、事業の中断、事業情報の損失、その他の特別損失や逸失利益)については、当社は一切その責任を負わないものとします。また、如何なる場合でも、当社が負担する損害賠償額は、お客様がお支払になったこの商品の代価相当額をもって、その上限とします。

## 調整・故障の修理

「故障かな?」と思われる症状のときは、この説明書をもう一度よくお読みになり、電源・接続・操作などをおたしかめください。それでもなお改善されないときには、お買上げ販売店へご連絡ください。調整・修理いたします。

調整・修理にさいしては保証書をご用意ください。保証規定により、調整・修理サービスをいたします。また、故障した製品をお持ちいただくか、サービスにお伺いするのも保証書に書かれています。

修理サービスは保証期間が過ぎた後も引き続きおこなわれ、そのための補修用性能部品が用意されています。性能部品とは製品の機能を維持するために不可欠な部品のことをいい、PA製品ではその最低保有期間は製造打切後8年です。この期間は通商産業省の指導によるものです。

## お客様ご相談窓口

ヤマハPA製品にかんするご質問・ご相談は下記のお客様ご相談窓口へ、アフターサービスについてのお問合わせはヤマハ電気音響製品サービス拠点へおよせください。

## お客様ご相談窓口：PA製品に対するお問合せ窓口

ヤマハ・プロオーディオ・インフォメーションセンター

Tel: 03-5791-7678 Fax: 03-5488-5085 (電話受付 = 祝祭日を除く月～金 / 11:00～19:00)

E-mail: painfo@post.yamaha.co.jp

## 営業窓口

PA・DMI事業部 PE営業部

P A 北海道営業所	☎ 011-512-6106	〒064-8543	札幌市中央区南十条西1-1-50 ヤマハセンター内
P A 仙台営業所	☎ 022-222-6214	〒980-0804	仙台市青葉区大町2-2-10 住友生命青葉通りビル
P A 東京事業所	☎ 03-5488-5480	〒108-8568	東京都港区高輪2丁目17-11
P A 名古屋営業所	☎ 052-232-5744	〒460-8588	名古屋市中区錦1-18-28
P A 大阪事業所	☎ 06-6647-8359	〒556-0011	大阪市浪速区難波中1-13-17 なんば辻本ニッセイビル
P A 九州営業所	☎ 092-412-5556	〒812-8508	福岡市博多区博多駅前2-11-4
本社国内営業一課	☎ 053-460-2455	〒430-8650	浜松市中沢町10-1

## ヤマハ電気音響製品サービス拠点：修理受付および修理品お預かり窓口

北海道サービスステーション	☎ 011-512-6108	〒064-8543	札幌市中央区南十条西1-1-50 ヤマハセンター内
仙台サービスステーション	☎ 022-236-0249	〒984-0015	仙台市若林区卸町5-7 仙台卸商共同配送センター 3F
首都圏サービスセンター	☎ 044-434-3100	〒211-0025	川崎市中原区木月1184
浜松サービスステーション	☎ 053-465-6711	〒435-0016	浜松市和田町200 ヤマハ(株)和田工場6号館2階
名古屋サービスセンター	☎ 052-652-2230	〒454-0058	名古屋市中川区玉川町2-1-2 ヤマハ(株)名古屋流通センター3F
大阪サービスセンター	☎ 06-6877-5262	〒565-0803	吹田市新芦屋下1-16 ヤマハ(株)千里丘センター内
四国サービスステーション	☎ 087-822-3045	〒760-0029	高松市丸亀町8-7 (株)ヤマハミュージック神戸 高松店内
広島サービスステーション	☎ 082-874-3787	〒731-0113	広島市安佐南区西原6-14-14
九州サービスステーション	☎ 092-472-2134	〒812-8508	福岡市博多区博多駅前2-11-4
本社/CSセンター	☎ 053-465-1158	〒435-0016	浜松市和田町200 ヤマハ(株)和田工場6号館2階

所在地・電話番号などは変更されることがあります。

2001年1月現在

# ヤマハ株式会社

PA・DMI事業部 PE営業部 ☎ 053-460-2455

〒430-8650 浜松市中沢町10-1