

# YAMAHA YHT-2910 Home Theater Package Connection Guide

English

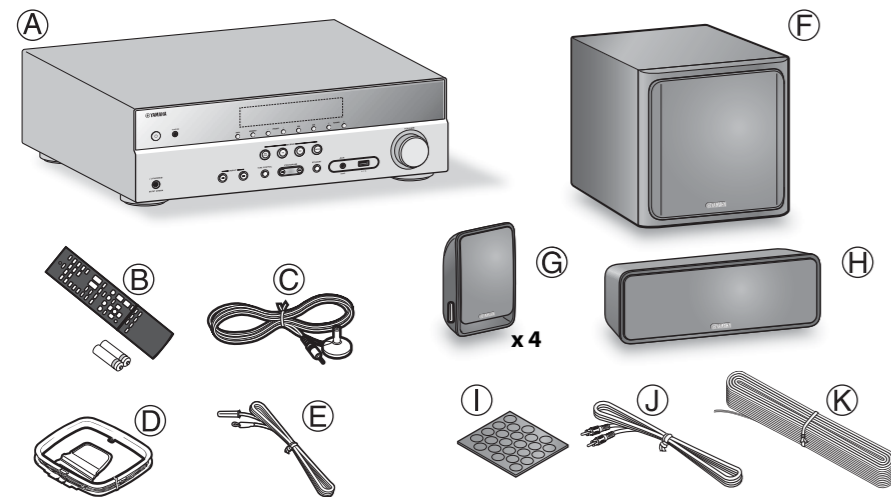
YAMAHA CORPORATION  
© 2014 Yamaha Corporation  
Printed in China ZK47310

The Yamaha YHT-2910 Home Theater Package includes everything you need to add great sound to your home theater. By following the steps in this Connection Guide, you'll have your home theater set up in no time and be enjoying music and movies like never before. Part A explains how to connect the speakers and antennas. Part B explains how to connect various AV components. See the relevant owner's manuals for full instructions and precautions.

**Caution:** Disconnect all components from AC outlets before proceeding.

## Part A: Speakers and Antennas

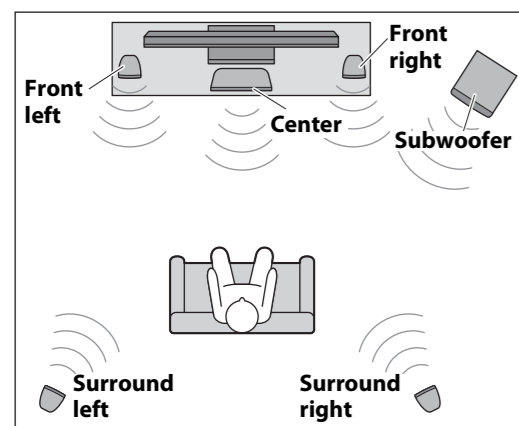
### 1 Checking the package contents



Unpack and check the package contents. The following items are necessary to complete this Connection Guide. See the owner's manuals for a complete list of supplied items.

- |  |                                   |
|--|-----------------------------------|
| A AV Receiver (HTR-3067)                                       | F Subwoofer (NS-SW20)             |
| B Remote control and two batteries (AAA, R03, UM-4)            | G Front/surround speaker (NS-B20) |
| C YPAO microphone  | H Center speaker (NS-C20)         |
| D AM antenna   | I Non-skid pad                    |
| E FM antenna (FM antenna type depends on destination country.) | J Subwoofer cable                 |
|  | K Speaker cable                   |

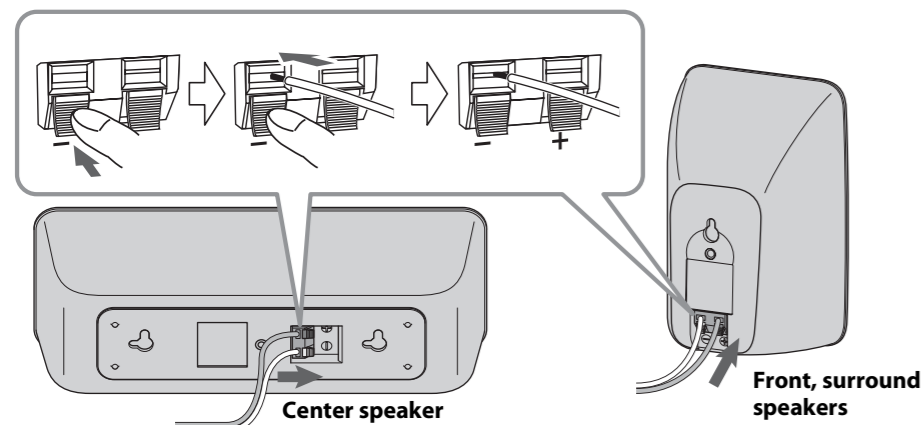
### 2 Positioning the speakers



The four front and surround speakers are identical, so it doesn't matter which one you use in each position.

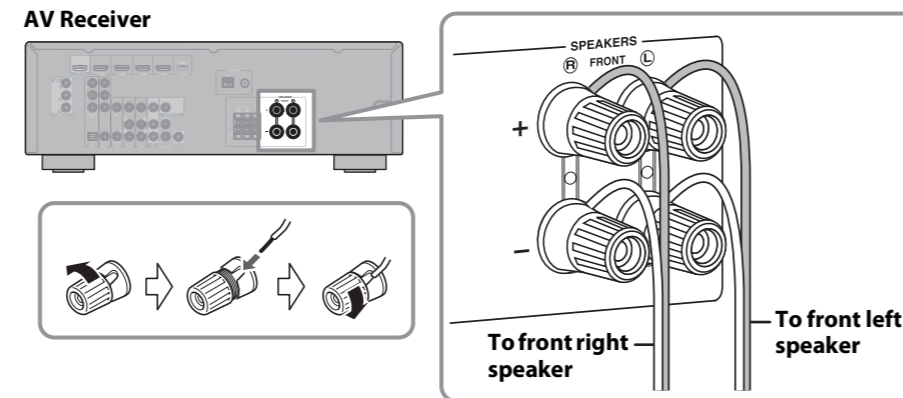
Position the speakers as shown. See the owner's manuals for more information on installing the speakers.

### 3 Preparing the cables and speakers



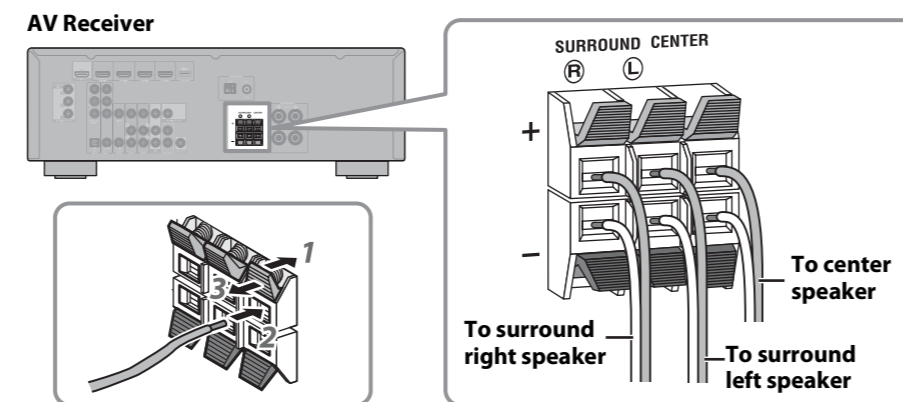
- Cut the included speaker cable to suitable lengths for the front, center, and surround speakers. You need to make five cables altogether. Remove about 10 mm (3/8 in.) of insulation from the end of each cable, and then twist the bare strands tightly.
- Connect the speaker cables to the front speakers (G), surround speakers (G), and center speaker (H). Make sure you connect the speakers with the correct polarity—positive (+) terminals to positive (+) terminals, and negative (-) terminals to negative (-) terminals.

### 4 Connecting the front speakers



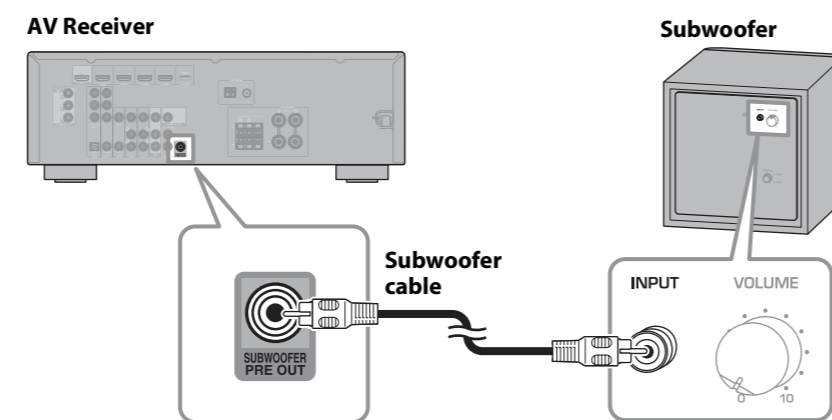
Connect the front speaker (G) cables to the AV Receiver. Make sure you connect the speakers with the correct polarity—positive (+) terminals to positive (+) terminals, and negative (-) terminals to negative (-) terminals.

### 5 Connecting the center and surround speakers



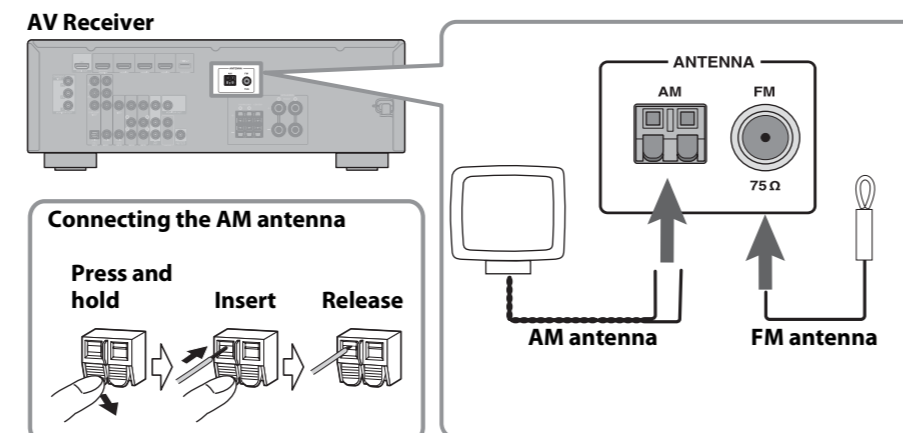
Connect the center speaker (H) and surround speaker (G) cables to the AV Receiver. Make sure you connect the speakers with the correct polarity—positive (+) terminals to positive (+) terminals, and negative (-) terminals to negative (-) terminals.

### 6 Connecting the subwoofer



Use the included subwoofer cable (J) to connect the Subwoofer's INPUT jack to the AV Receiver's SUBWOOFER PRE OUT jack.

### 7 Connecting the antennas



Connect the AM antenna (D) and FM antenna (E) to the AV Receiver, as shown. See the owner's manuals for more information about connecting antennas.

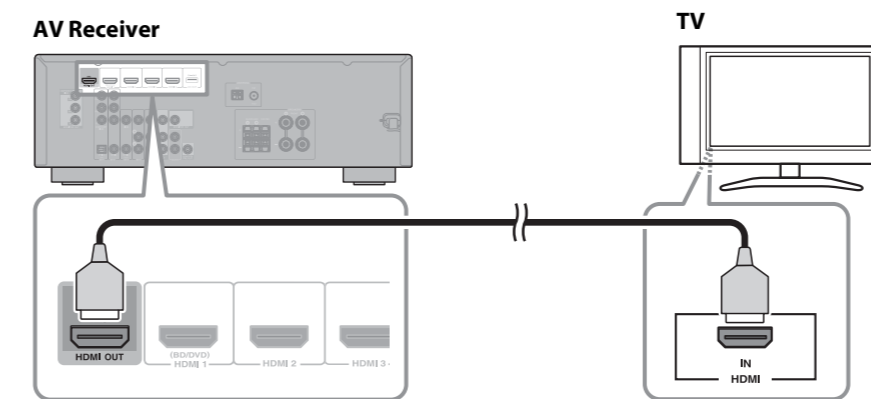
## Part B: AV Components

**Caution:** Disconnect all components from AC outlets before proceeding.

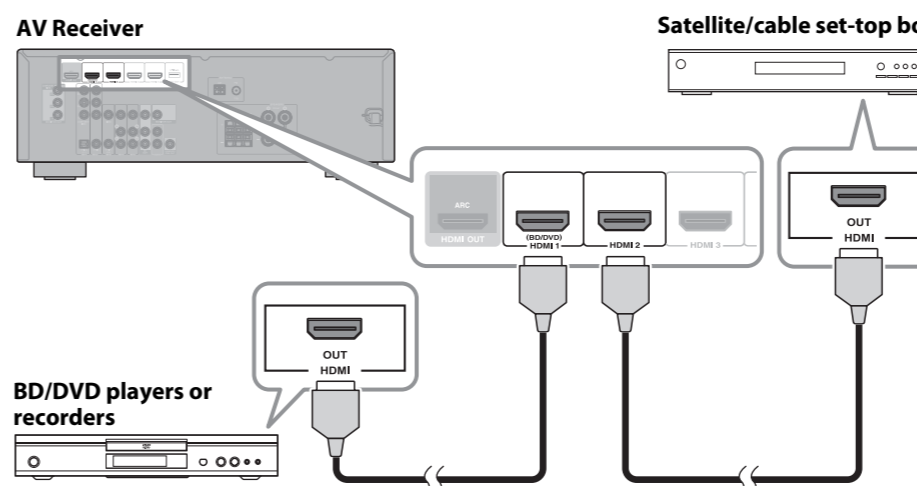
### 1 Connecting HDMI-capable components

If your TV and BD/DVD players or recorders or satellite/cable set-top box have HDMI jacks, you can connect them via the AV Receiver. Using HDMI cables (not included), connect the AV Receiver's HDMI OUT jack to an HDMI input on your TV, and connect your BD/DVD players or recorders and satellite/cable set-top box to the AV Receiver's HDMI 1 (BD/DVD) and HDMI 2 jacks, respectively, as shown. See the owner's manuals for more information about HDMI.

#### ● Connecting your TV

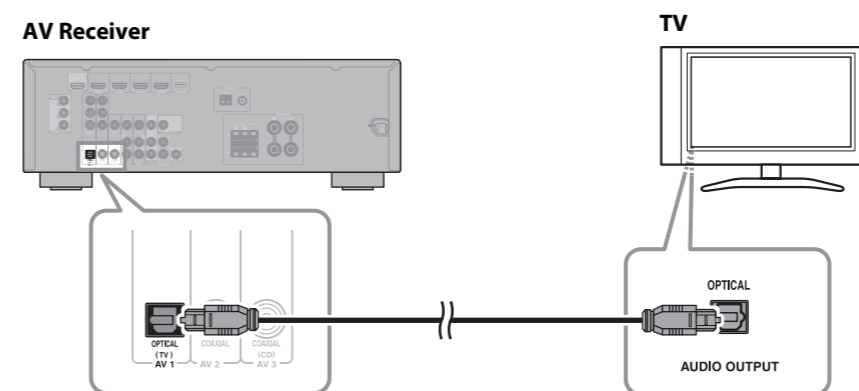


#### ● Connecting your BD/DVD players or recorders, satellite/cable set-top box



### 2 Connecting your TV for audio output

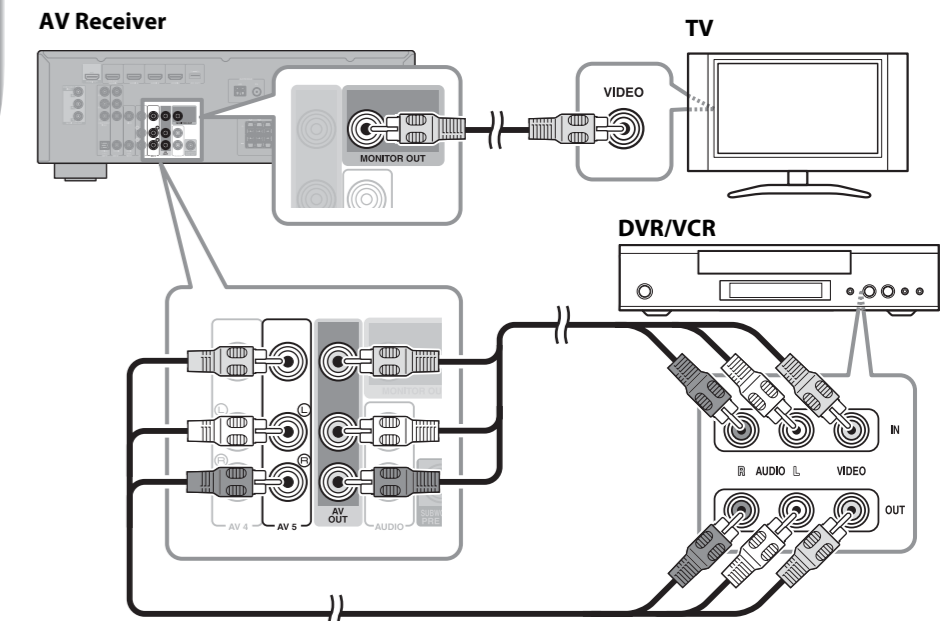
You can listen to TV audio through the AV Receiver and speakers by connecting an audio output on your TV to an audio input on the AV Receiver with, for example, an optical digital audio cable (not included), as shown. To listen to TV audio, select the appropriate input source on the AV Receiver.



#### Your TV supports the Audio Return Channel function

- If your TV supports ARC (Audio Return Channel), this connection is unnecessary.
- The Audio Return Channel is required the setting of HDMI function of the AV Receiver before use. For details, see "Information on HDMI" in "HTR-3067 Owner's Manual".

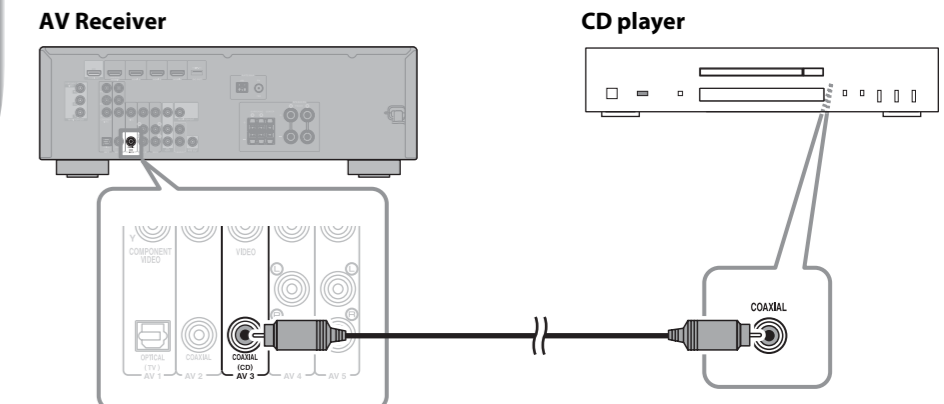
### 3 Connecting your DVR/VCR



Use a video pin cable (not included) to connect the AV Receiver's MONITOR OUT jack to a composite video input on your TV, as shown.

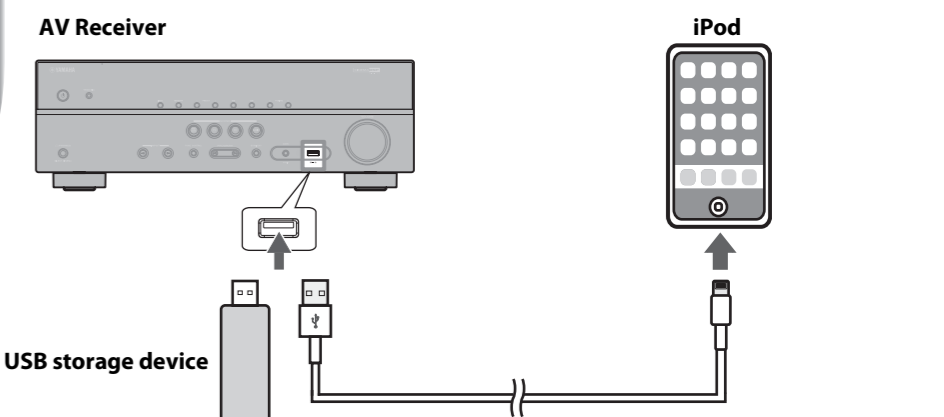
Use AV pin cables (not included) to connect your DVR (digital video recorder) or VCR to the AV Receiver's AV 5 and AV OUT jacks, as shown.

### 4 Connecting your CD player



Use a digital coaxial cable (not included) to connect your CD player to the AV Receiver's AV 3 COAXIAL(CD) jack, as shown.

### 5 Connecting your USB storage device or iPod



Connect a USB storage device or a USB cable supplied with the iPod to the AV Receiver's USB jack (on the front panel), as shown.

## Almost Finished

- Connect the AV Receiver, Subwoofer, and your other AV components to suitable AC outlets.
- Turn on the AV Receiver first, then the Subwoofer and your other AV components.
- Install the batteries in the AV Receiver's remote control.
- The optimum crossover frequency setting on the AV receiver is 150–160 Hz.
- See the relevant owner's manuals for full operating instructions.

## Time to enjoy your Yamaha Home Theater Package!

Now, relax and enjoy the great sound of your Yamaha Home Theater Package.

# YAMAHA YHT-2910 Paquete Home Theater

## Guía de conexión

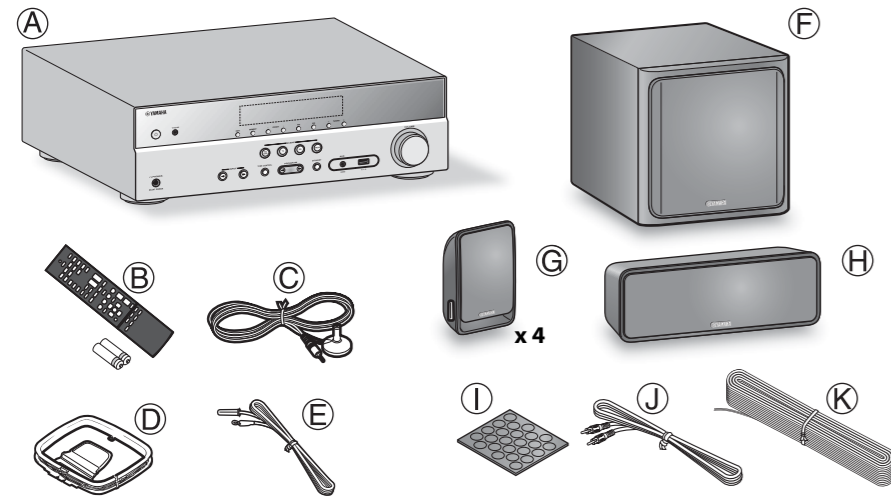
Español

El Yamaha YHT-2910 Home Theater Package incluye todo lo que necesita para añadir sonido de primera calidad a su home theater. Siguiendo los pasos de esta Guía de conexión, instalará su home theater en unos momentos y disfrutará como nunca de la música y las películas. En la parte A se explica cómo conectar los altavoces y las antenas. En la parte B se explica cómo conectar diferentes componentes AV. Consulte las precauciones e instrucciones completas en los manuales del usuario correspondientes.

**Precaución:** Antes de continuar, desconecte todos los componentes de las tomas de CA.

### Parte A: Altavoces y antenas

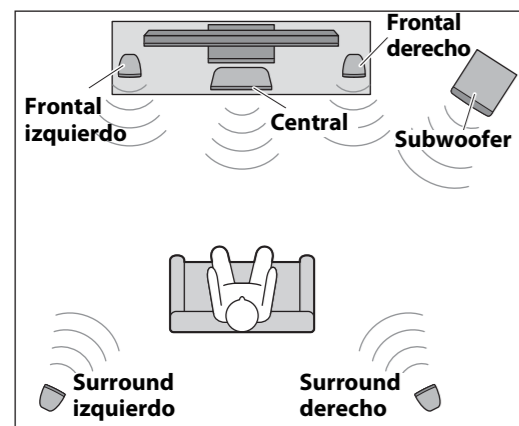
#### 1 Comprobar el contenido del paquete



Desembale el paquete y compruebe que contiene todos los elementos. Para completar esta Guía de conexión, son necesarios los siguientes elementos. En el manual del usuario encontrará la lista completa de los elementos incluidos.

- |   |                                       |
|---|---------------------------------------|
| (A) Receptor AV (HTR-3067)  | (F) Subwoofer (NS-SW20)               |
| (B) Mando a distancia y dos pilas (AAA, R03, UM-4)                      | (G) Altavoz frontal/surround (NS-B20) |
| (C) Micrófono YPAO  | (H) Altavoz central (NS-C20)          |
| (D) Antena de AM  | (I) Alfombrilla antideslizante        |
| (E) Antena de FM (el tipo de antena de FM depende del país de destino). | (J) Cable para subwoofer              |
|   | (K) Cable de altavoz                  |

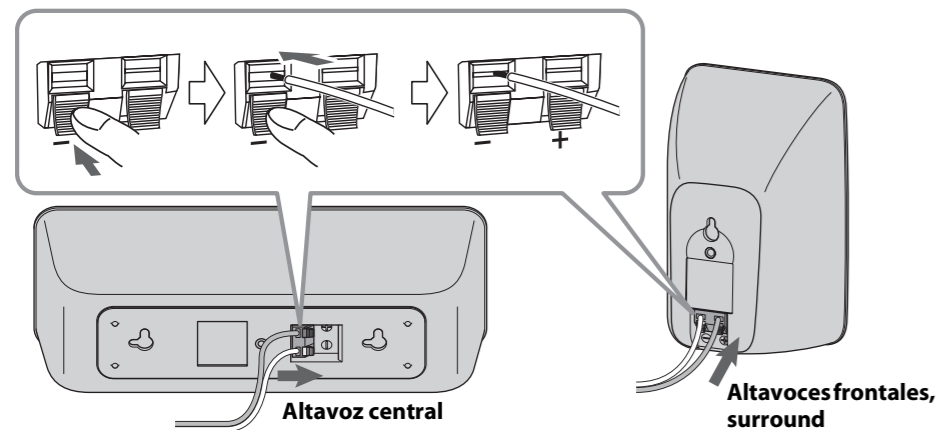
#### 2 Situar los altavoces



Los cuatro altavoces frontales y surround son idénticos, por lo que no importa el que utilice en cada ubicación.

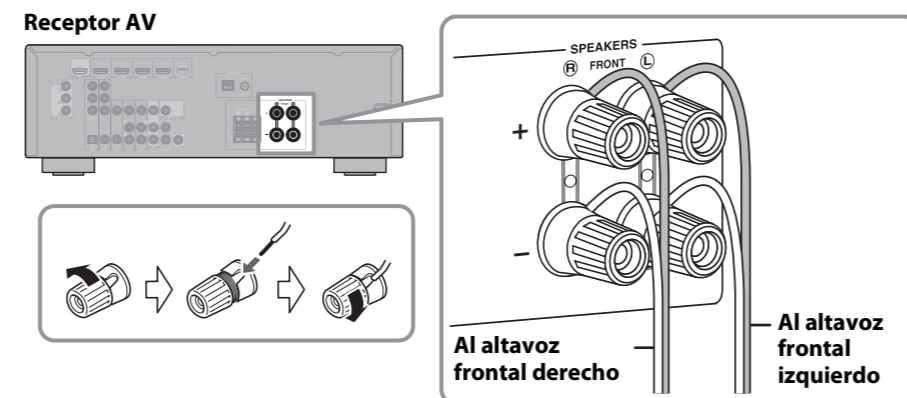
Sítelos tal como se indica. En los manuales del usuario encontrará más información acerca de cómo instalar los altavoces.

#### 3 Preparar los cables y los altavoces



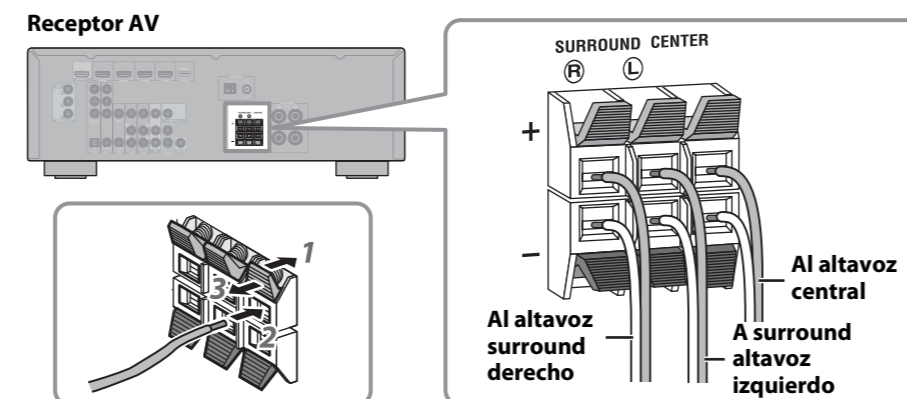
- Corte el cable del altavoz incluido a una longitud adecuada para los altavoces frontales, central y surround. Deberá unir cinco cables. Pele unos 10 mm del aislamiento del extremo de cada cable y trence los filamentos descubiertos.
- Conecte los cables del altavoz a los altavoces frontales (G), a los altavoces surround (H), y al altavoz central (I). Cerciérese de conectar los altavoces con la polaridad correcta - los terminales positivos (+) a los terminales positivos (+), y los terminales negativos (-) a los terminales negativos (-).

#### 4 Conectar los altavoces frontales



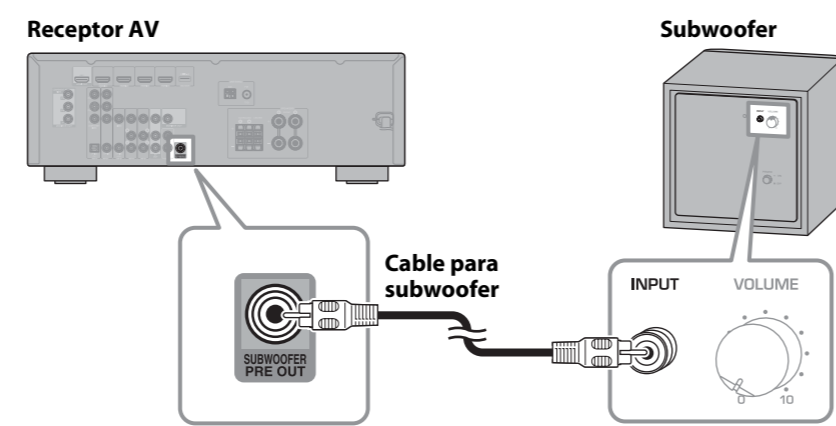
Conecte el altavoz frontal (G) al receptor AV. Cerciérese de conectar los altavoces con la polaridad correcta - los terminales positivos (+) a los terminales positivos (+), y los terminales negativos (-) a los terminales negativos (-).

#### 5 Conectar los altavoces central y surround



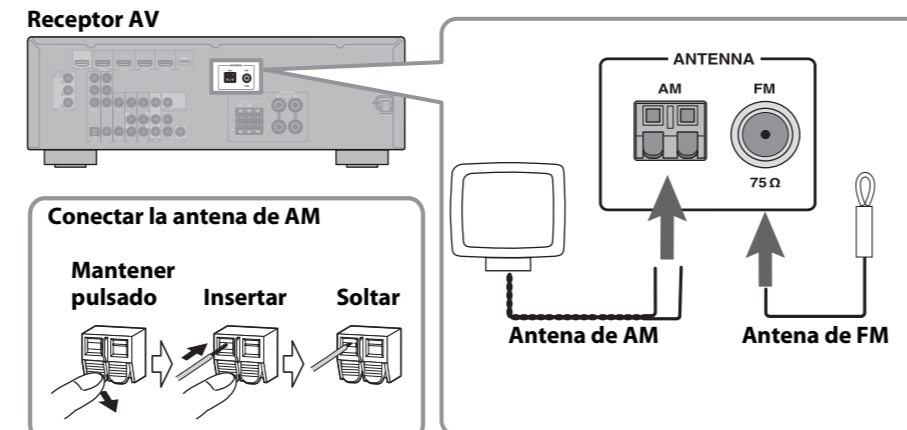
Conecte los cables del altavoz central (H) y del altavoz surround (G) al receptor AV. Cerciérese de conectar los altavoces con la polaridad correcta - los terminales positivos (+) a los terminales positivos (+), y los terminales negativos (-) a los terminales negativos (-).

#### 6 Conectar el subwoofer



Utilice el cable del subwoofer incluido (J) para conectar el jack INPUT del subwoofer al jack SUBWOOFER PRE OUT del receptor AV.

#### 7 Conectar las antenas



Conecte la antena de AM (D) y la antena de FM (E) al receptor AV, tal como se muestra. En los manuales del usuario encontrará más información acerca de cómo conectar las antenas.

### Parte B: Componentes AV

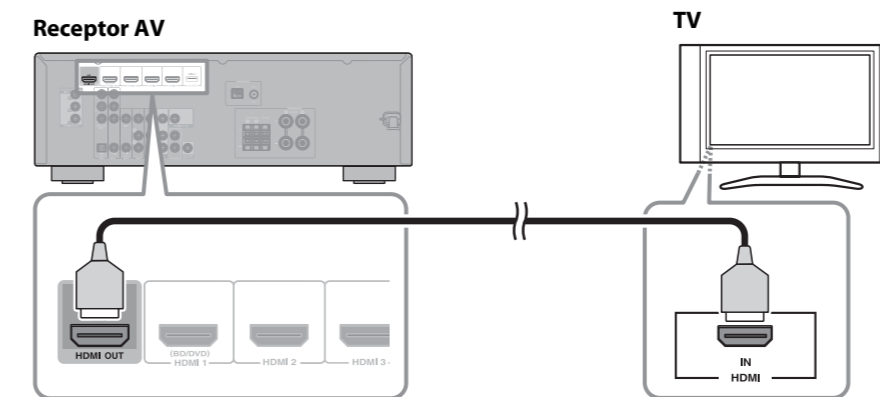
**Precaución:** Antes de continuar, desconecte todos los componentes de las tomas de CA.

#### 1 Conectar componentes compatibles con HDMI

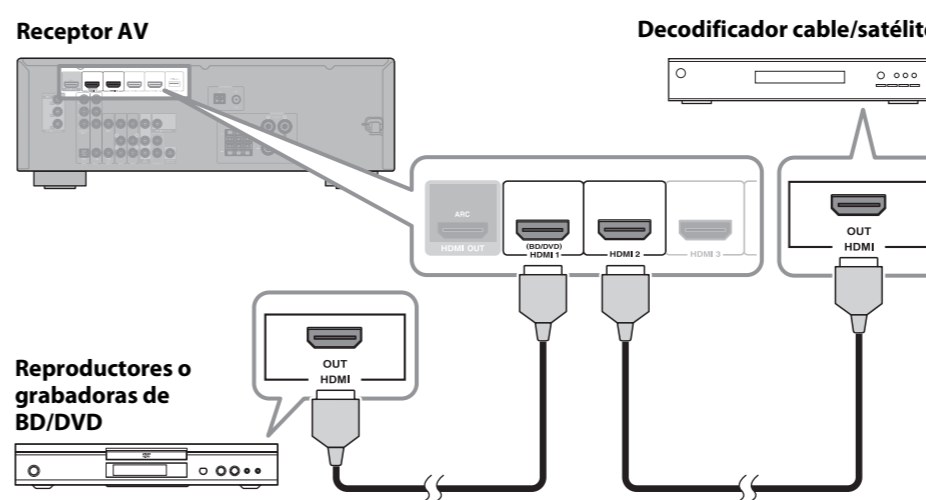
Si su TV y sus reproductores o grabadores de BD/DVD o decodificador por cable/satélite disponen de jacks HDMI, puede conectarlos a través del receptor AV. A través de cables HDMI (no incluidos), conecte el jack HDMI OUT del receptor AV a una entrada HDMI de su TV, y conecte sus reproductores o grabadores de BD/DVD y el decodificador por cable/satélite a los jacks HDMI 1 (BD/DVD) y HDMI 2 del receptor AV, respectivamente, tal como se muestra.

Consulte los manuales del usuario para más información acerca de HDMI.

##### ● Conectar el TV

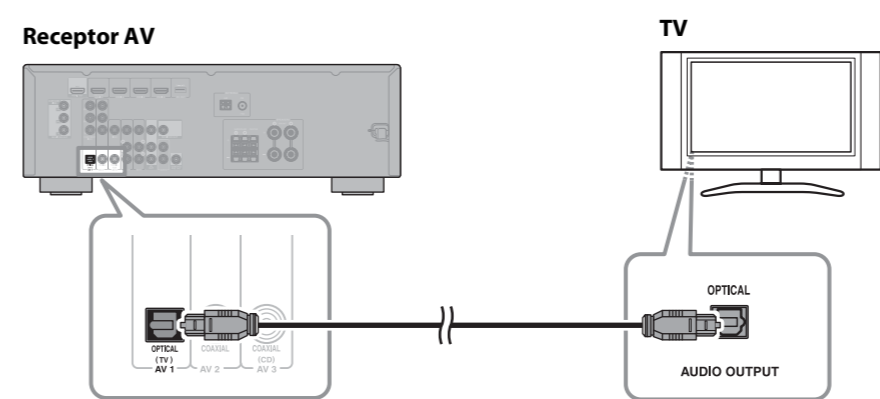


##### ● Conectar los reproductores o grabadores de BD/DVD, decodificador por cable/satélite



#### 2 Conectar su TV para salida de audio

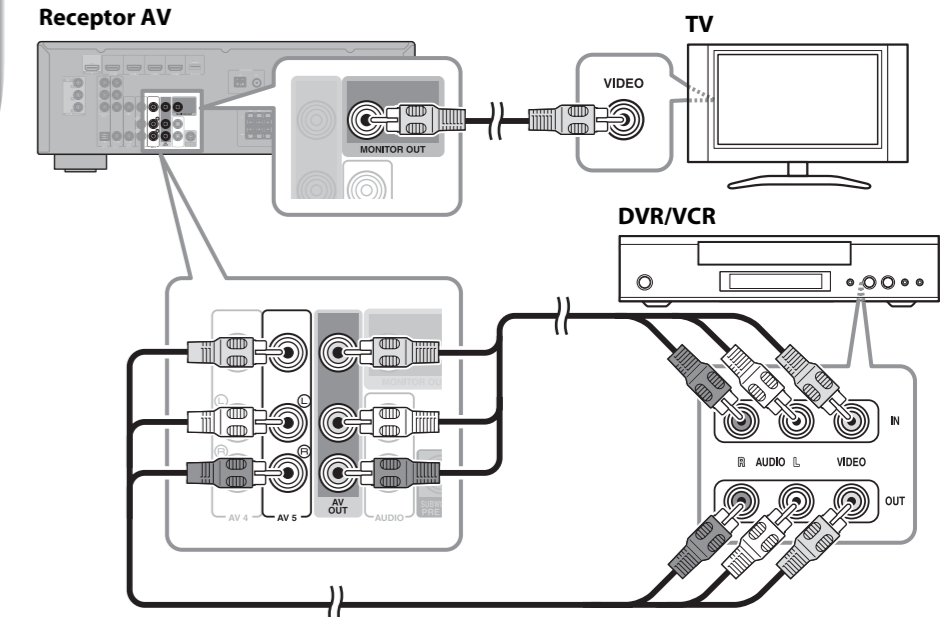
Podrá escuchar audio de TV a través de los altavoces del receptor AV y los altavoces conectando una salida de audio de su TV a una entrada de audio del receptor AV con, por ejemplo, un cable de audio digital óptico (no incluido), tal como se muestra. Para escuchar audio de TV, seleccione la fuente de entrada apropiada en el receptor AV.



##### Su TV admite la función Audio Return Channel (canal de retorno de audio)

- Si el TV admite ARC (Audio Return Channel), esta conexión no es necesaria.
- Audio Return Channel necesita que se configure la función HDMI del receptor AV antes de usarlo. Para obtener más información, consulte "Información sobre HDMI" en el "Manual de Instrucciones del HTR-3067".

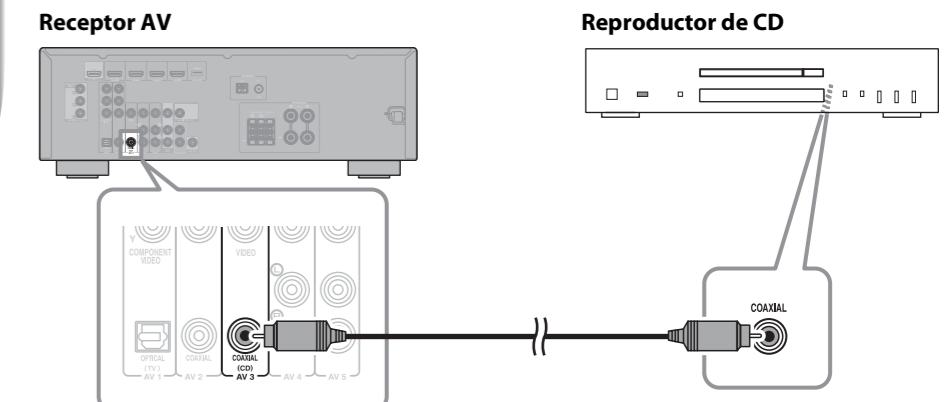
#### 3 Conectar su DVR/VCR



Utilice un cable de video con patillas (no incluido) para conectar el jack MONITOR OUT del receptor AV a una entrada de video compuesto del TV, tal como se muestra.

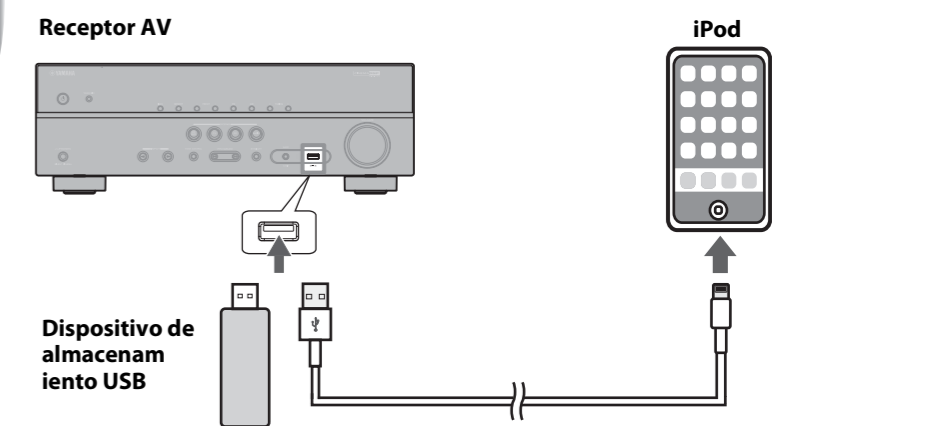
Utilice cables AV con patillas (no incluidos) para conectar el DVR (grabador de video digital) o el VCR a los jacks AV 5 y AV OUT del receptor AV, tal como se muestra.

#### 4 Conectar su reproductor de CD



Utilice un cable coaxial digital (no incluido) para conectar su reproductor de CD al jack AV 3 COAXIAL(CD) del receptor AV, tal como se muestra.

#### 5 Conectar su dispositivo de almacenamiento USB o su iPod



Conecte un dispositivo de almacenamiento USB o un cable USB suministrado con el iPod al jack de USB del receptor AV (en el panel frontal), tal como se muestra.

### Casi acabado

- Conecte el receptor AV, el subwoofer, y el resto de los componentes AV a las tomas de CA correspondientes.
- Active en primer lugar el receptor AV, a continuación el subwoofer y el resto de sus componentes AV.
- Instale las pilas en el control remoto del receptor AV.
- El ajuste óptimo de la frecuencia de transición del receptor AV es a 150-160 Hz.
- Consulte las instrucciones de funcionamiento completas en los manuales del usuario correspondientes.

**¡Es hora de disfrutar de su Yamaha Home Theater Package!**

Ahora, relájese y disfrute del excepcional sonido de su Yamaha Home Theater Package.